
Integrasi Sistem dan Aplikasi

SI-318 Testing dan Implementasi
Sistem

Rosa Ariani Sukamto, ST

Integrasi Sistem

- Integrasi Sistem: proses menggabungkan atau menghubungkan sistem komputer atau aplikasi perangkat lunak yang berbeda secara fisik maupun fungsional
- Harus ada kebijakan-kebijakan yang sudah jelas dan struktur organisasi yang solid

Metode Integrasi

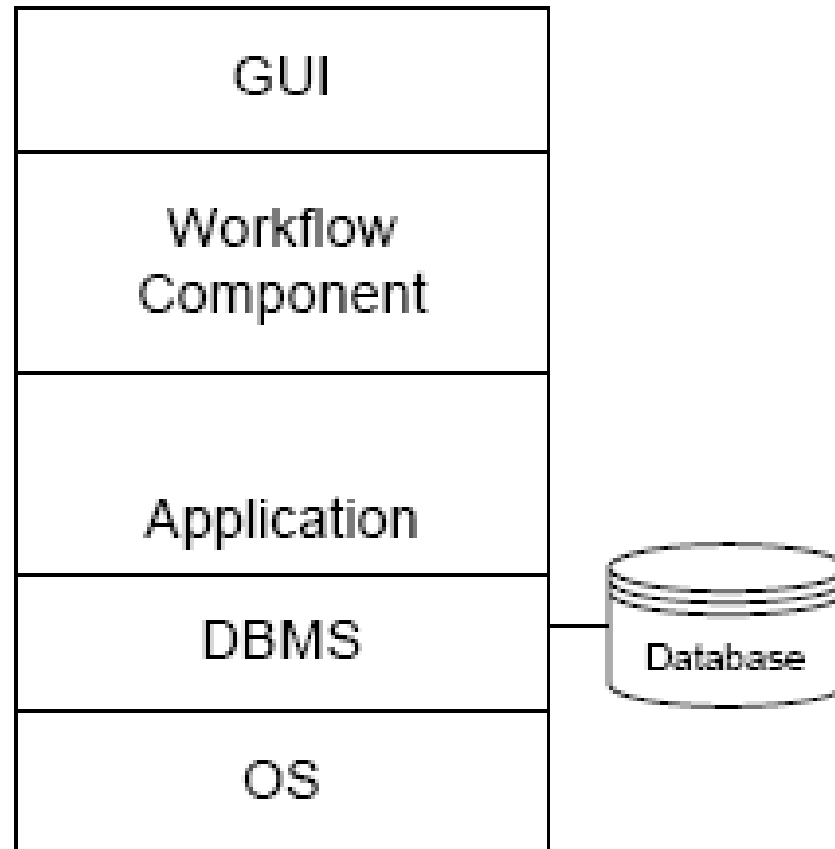
■ **Vertical Integration (silos)**

- Proses pengintegrasian subsistem berdasarkan fungsinya dengan mendefinisikan entitas fungsi
- Keuntungan:
 - merupakan proses yang cepat
 - hanya melibatkan vendor-vendor terkait
 - murah jika dilakukan untuk jangka pendek
- Kelemahan:
 - biaya kepemilikan tinggi secara substansial
 - Implementasi dapat lebih dari satu silos untuk sistem skala besar

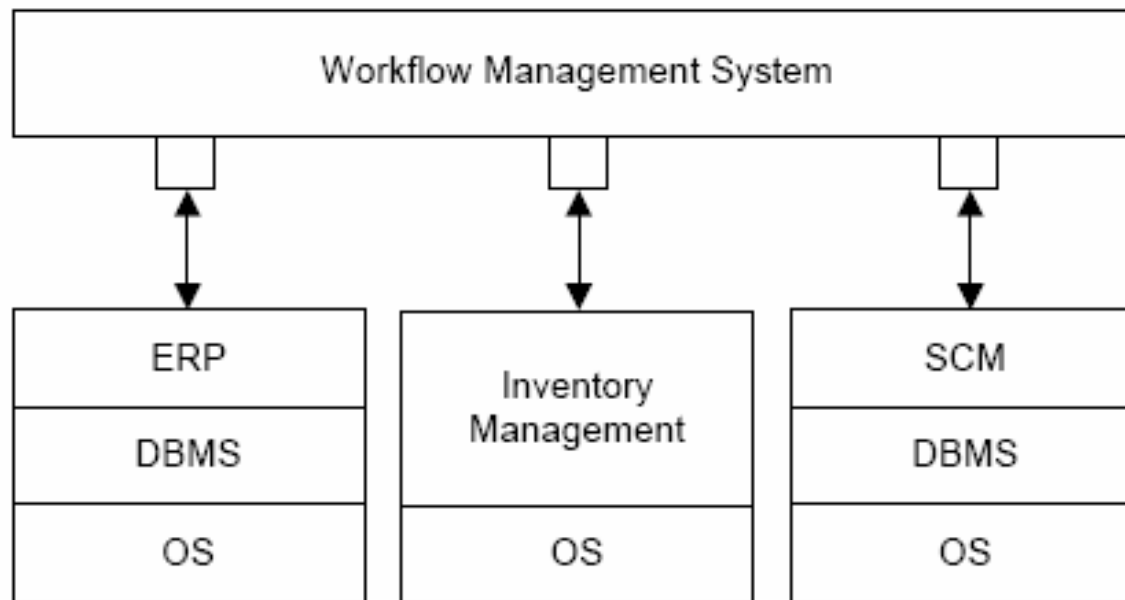
Metode Integrasi

- **Star Integration (Spaghetti Integration)**
 - ❑ Proses integrasi sistem dimana setiap sistem dihubungkan ke subsistem yang tersisa.
 - ❑ Biaya bergantung pada banyaknya subsistem
 - ❑ Sangat cocok untuk pengimplementasian fitur
- **Horizontal Integration (Enterprise service bus)**
 - ❑ Metode dimana sebuah subsistem khusus ditambahkan untuk komunikasi dengan subsistem lain.
 - ❑ Cocok untuk sistem yang subsistemnya sering berganti

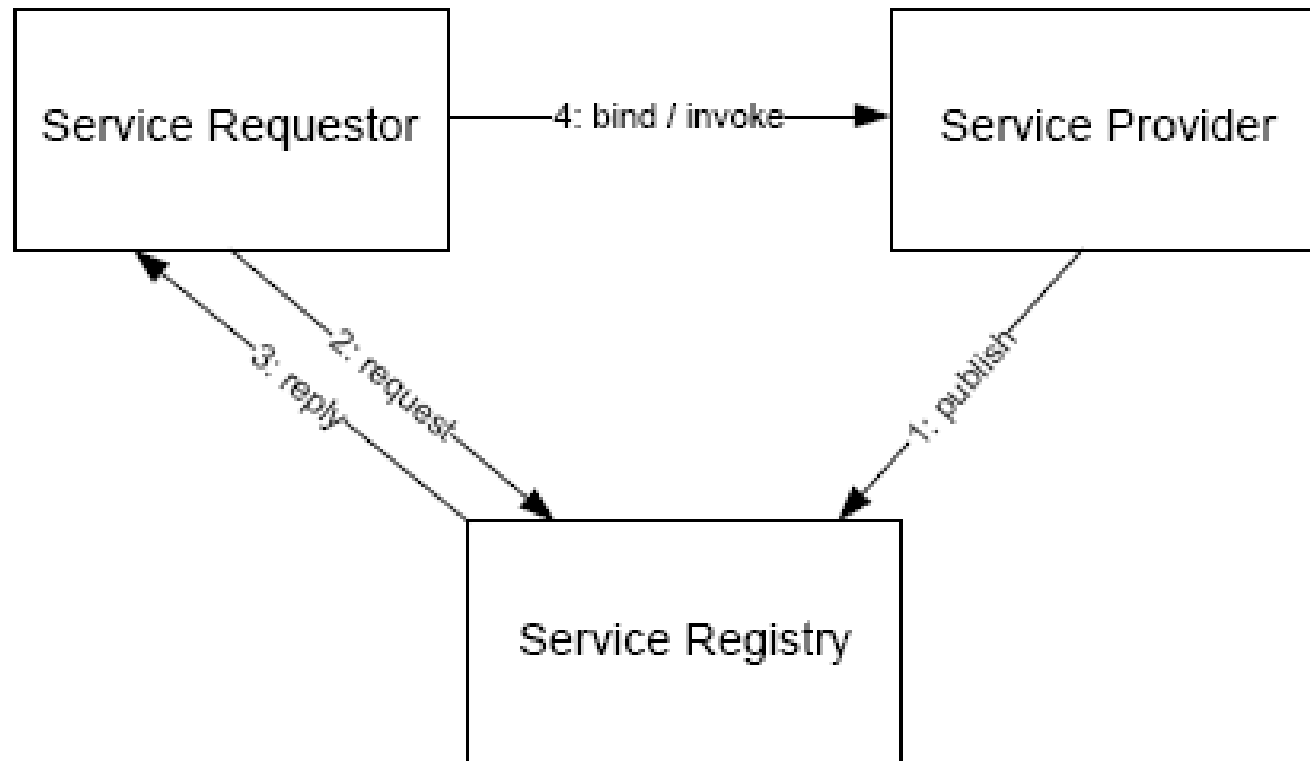
Vertical Integration - Single Workflow Architecture



Vertical Integration - Multiple Workflow Architecture



Vertical Integration - Service Architecture

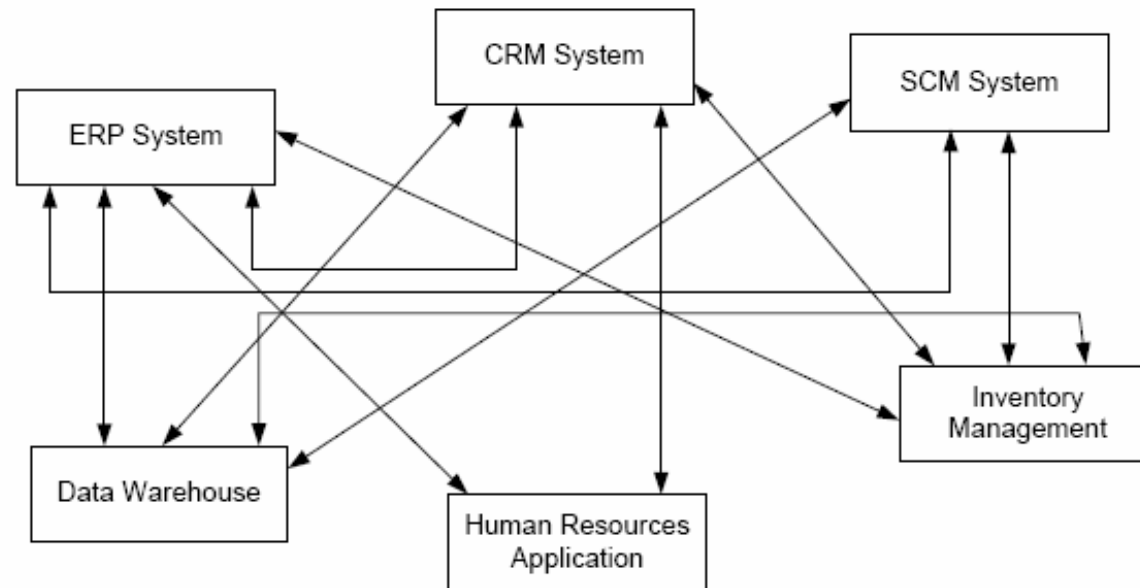


Star Integration-Point to Point Integration

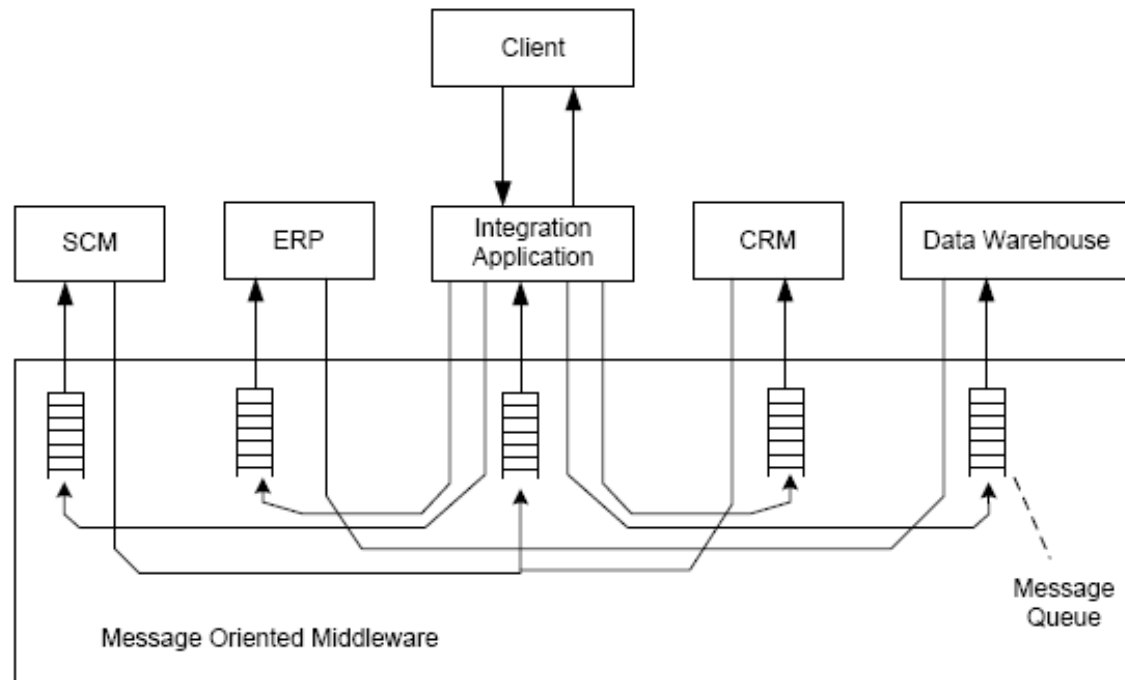
Chain Management System (CMS)

Customer Relationship Management System (CRM)

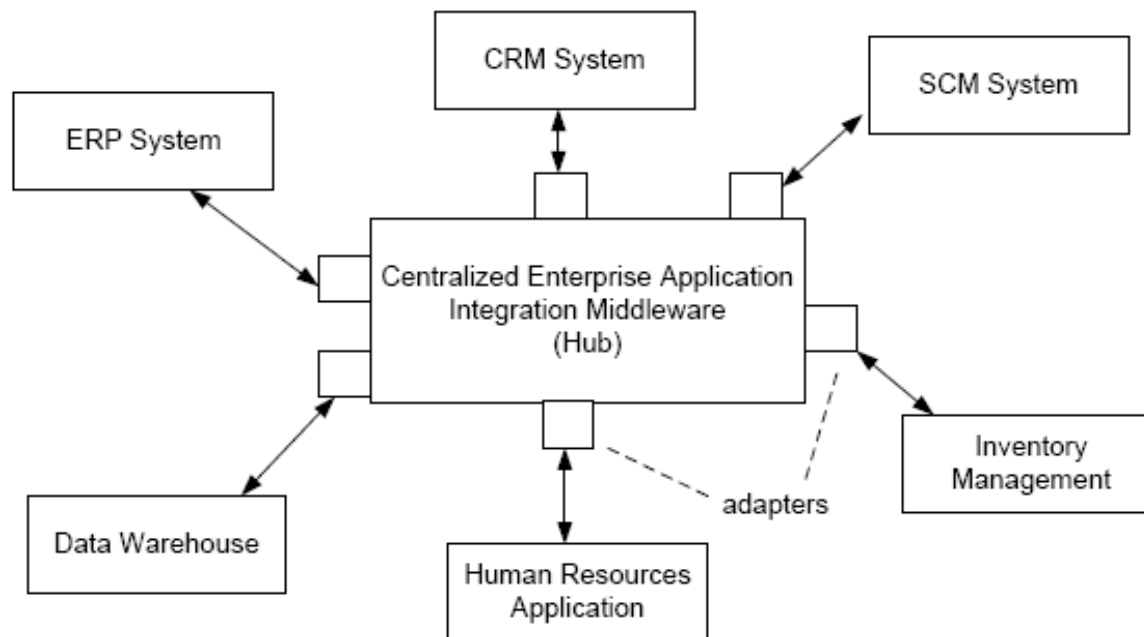
Enterprise Resource Planning System (ERP)



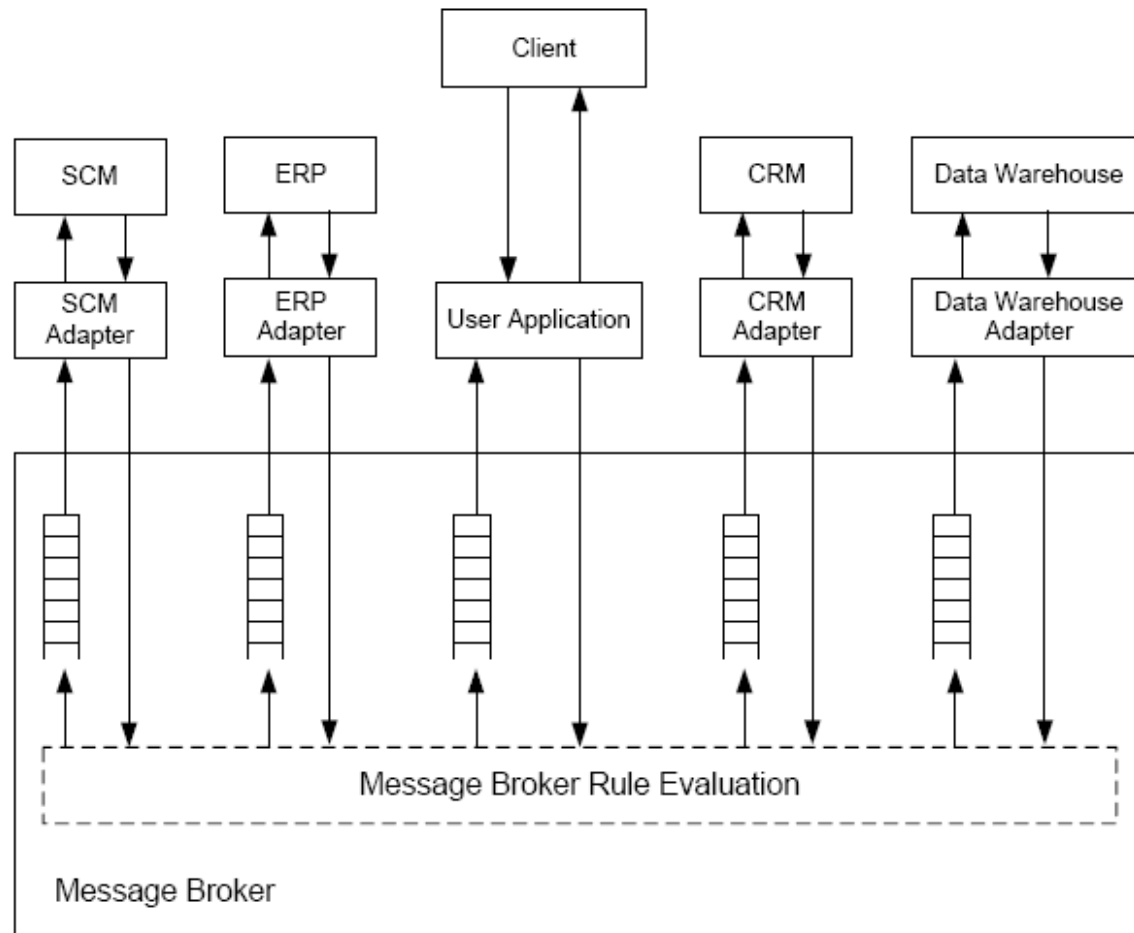
Horizontal Integration - Hub-and-Spoke Integration



Horizontal Integration - Hub-and-Spoke Integration



Horizontal Integration - Hub-and-Spoke Integration



Horizontal Integration - Enterprise Service Bus

